



Bauleistungsbeschreibung Familie

Stand: 25.05.2018

Inhalt

Vorbemerkungen
Planungspaket
Bauleitung
Sicherungspaket
Baustelleneinrichtung
Erdarbeiten und Mauerwerk
Dachstuhl
Dacheindeckung / Klempnerarbeiten
Fenster / Haustür / Rollläden
Innentüren
Treppe
Innenputz / Aussenputz
Trockenbau
Sanitärinstallation
Heizungsanlage
Lüftungsanlage
Elektroinstallation
Estrich
Fliesenlegerarbeiten
Schlosser
Bauherrenleistung, im Festpreis nicht enthaltene Leistungen
Individualität ist Trumpf
Zusatzblatt Bauservice

Vorbemerkungen

Wir möchten Sie darauf aufmerksam machen, dass nur die in dieser Baubeschreibung beschriebenen Leistungen im Festpreis des Unternehmens **THB HAUSBAU GMBH** enthalten sind. Vereinbarungen, die nicht schriftlich fixiert wurden, sind kein Bestandteil unseres Vertrages. Zusätzliche Vereinbarungen werden erst durch eine schriftliche Bestätigung der Geschäftsleitung der Fa. **THB HAUSBAU GMBH** rechtsgültig!

Die Baubeschreibung und die Leistungszusammenstellung sind den Planzeichnungen grundsätzlich vorrangig, es sei denn, dass in der Baubeschreibung ausdrücklich auf die Planzeichnung verwiesen wird. Alle in den Bauzeichnungen und in der Baubeschreibung enthaltenen Maße und Rohbaumaße sind grundsätzlich ca.-Werte und werden erst mit der Werkplanung spezifiziert.

Bitte beachten Sie, dass die in den Plänen dargestellten Einrichtungsgegenstände, Küchen- und Badeinrichtungen, Außenanlagen sowie Gebäude und Bauwerke außerhalb des Hauses einschließlich Garagen, Zuwegungen, Terrassen etc. lediglich der beispielhaften Darstellung der Nutzungsmöglichkeiten dienen und nicht Bestandteil der vereinbarten Leistung sind, es sei denn, diese Leistungen sind explizit in der Bauleistungsbeschreibung ausgewiesen.

Eigenleistungen

Als Bauherrenleistung, bauseitig oder bauseits wird eine Leistung bezeichnet, die nicht in unserem Leistungsumfang enthalten ist und von den Bauherren/AG selbst ausgeführt oder von den Bauherren/AG anderweitig vergeben wird. Ihre Eigenleistungen müssen den anerkannten Regeln der Technik und den relevanten DIN- und Herstellervorschriften entsprechen.

Ihre Eigenleistungen, sofern gewünscht, führen Sie innerhalb der laut Bauzeitenplan vorgesehenen Zeitfenster aus. Sollte es hierbei auf Grund von Verzögerungen zu Mehrkosten kommen, werden Ihnen diese gesondert in Rechnung gestellt. Die Bauzeit verlängert sich hierbei automatisch um die Zeit der Verzögerung und sich daraus ergebenden zusätzliche Vergabeverzögerungen. Die THB übernimmt keine Bauleitung und keine Gewährleistung für Ihre Eigenleistungen.

Planungspaket (THB-Projektierungs GmbH)

Das Planungspaket (separater Planungsauftrag) umfasst alle notwendigen Unterlagen für die Erstellung des Bauantrages entsprechend der Bauvorlagenverordnung. Weiterhin werden durch die jeweiligen Fachplaner die Tragwerksplanung (Statik) sowie der Energiebedarfsausweises nach aktueller Energieeinsparverordnung (EnEV) erarbeitet. Enthalten sind die Berechnung der Wohnfläche nach der DIN 277 und der Wohnflächenverordnung. Bei Vereinbarung von Erdwärmepumpen werden durch uns bzw. das entsprechende Fachunternehmen die notwendigen Anträge bei der unteren Wasserbehörde gestellt.

Für die Ausführungsphase werden nach Rücksprache mit Ihnen **Werk- bzw. Ausführungspläne** (Rohbauplanung) im **Maßstab 1:50** erstellt, diese sind die Grundlage für alle ausführenden Gewerke.

Hinweis: Separate Leitungs- oder Verlegepläne für Heizung, Sanitär und Elektro sind nicht Leistungsbestandteil.

Ebenfalls nicht im Leistungsumfang enthalten sind der amtliche Lageplan sowie eine Flurkarte, die Vermessungsleistungen im Zuge des Hausbaus sowie eine eventuell notwendige Prüfstatik.

Zusätzlich weisen wir darauf hin, dass zur fachgerechten Planung Ihres Hauses Angaben zu den notwendigen Kanaltiefen und Lagepläne der Anschlussleitungen für TW, AW, Gas (evtl. Fernwärme), Strom, Telekom vorliegen müssen (Leitungsausgänge der Medienträger).

Gerne sind wir Ihnen bei der Beschaffung der notwendigen Unterlagen behilflich, sofern daraus Kosten (Auskunftsgebühren) entstehen, sind diese durch den Bauherren zu tragen.

Hinweis: folgende Unterlagen und Leistungen und alle damit verbundenen Kosten sind nicht im Leistungsumfang enthalten und von den Bauherren vor Baubeginn (oder entsprechend den Vorgaben) bereitzustellen:

- Katasterpläne, amtl. Lagepläne, Höhenpläne
- Einmessung des Gebäudes,

- Kanaltiefen und Lagepläne der Anschlussleitungen für TW, AW, Gas, Strom, Telekom (Leitungsausgänge der Medienträger),
- Sondernutzungsgenehmigungen, falls erforderlich (Halte- bzw. Parkverbote, Straßensperrung für Kraneinsatz etc.),
- Zufahrtsgenehmigungen (Baustellenzufahrt, Grundstückszufahrt),
- Baugenehmigung inkl. aller Anhänge,
- behördlich vorgeschriebene Abnahmen (z.B.: Schornsteinfeger)

Sollten die geforderten Unterlagen nicht rechtzeitig zur Verfügung stehen, kann die zur Verzögerung der Ausführungsfrist führen.

EnEV-Berechnung

Im Leistungsumfang enthalten ist eine Standard-EnEV-Berechnung.

Sofern das Bauvorhaben den Anforderungen eines KfW Energieeffizienzhauses entsprechen soll (KfW 55 oder besser) soll, sind zusätzliche Berechnungen notwendig. Dabei handelt es sich um über den Standard hinausgehende detaillierte Berechnung und Erfassung aller relevanten zweidimensionalen Wärmebrücken eines Gebäudes zur Erstellung eines Gleichwertigkeitsnachweises nach DIN 4108 Bl. 2. Es entstehen zusätzliche Kosten in Höhe von 1.250,- €.

Sollte die Berechnung ergeben, dass zum Erreichen des energetischen Zieles weitere Maßnahmen (z.B. Verbesserung und/oder Verstärkung der Dämmung, Verbesserung des Wandaufbaus etc.) notwendig werden, sind diese gesondert zu vereinbaren.

Hinweis: Im Zuge des Nachweises des Erreichens eines KfW-Standards (KfW 55 oder besser) werden seitens der KfW-Bank zusätzliche Maßnahmen, z.B. eine Baubegleitung durch einen Energieberater, gefordert. Diese sowie alle notwendigen Bestätigungen sind durch die AG direkt mit einem Energieberater zu vereinbaren und durch diesen abzurechnen.

Bauleitung

Während der Bauzeit steht die Bauleitung der THB als kompetenter Ansprechpartner für alle Fragen zu Ihrem individuellen Bauvorhaben zur Verfügung. Wir übernehmen die Fachbauleitung für alle von uns vertraglich zu erbringenden Bauleistungen

Für sämtliche nicht in unserem Leistungsumfang enthaltenen Ausführungen stellen Sie als Bauherren/AG die Fachbauleitung bauseits zur Verfügung.

Die Fachbauleitung der THB überwacht, koordiniert, dokumentiert und kontrolliert die auszuführenden Bauleistungen in vertraglicher, qualitativer und terminlicher Hinsicht. Dabei halten wir einen engen Kontakt zu Ihnen und informieren Sie regelmäßig über den Baufortschritt und zum aktuellen Bautenstand.

Gemeinsame Baustellentermine werden mit Ihnen abgestimmt.

Die Bauleitung der THB koordiniert alle notwendigen behördlichen Abnahmen (Prüfstatik – sofern erforderlich, Schornsteinfeger etc.), die Kosten dieser Abnahmen gehen zu Lasten der Auftraggeber.

Der Bauleiter berät Sie auch als Bauherrin/Bauherr für die eventuell zu erbringenden Eigenleistungen und ist auch bei Sonderwünschen behilflich. So können mit Ihnen direkt vor Ort Details abgestimmt und etwaige Mehr- oder Minderleistungen aufgenommen werden. Vertragsrelevanter Bestandteil werden diese aber erst durch die grundsätzlich vereinbarte Schriftform in Form eines Nachtrags, der von Ihnen bestätigt wird.

Sicherheitspaket

Um den Bauherren vor finanziellen Risiken weitgehend abzusichern, sind im Leistungsumfang folgende Garantien bereits enthalten

- **Festpreisgarantie**
- **Bauzeitgarantie**
- **Baugrundanalyse**

Hinweis: Wir empfehlen dem AG für die Bauzeit eine private Bauherrenhaftpflichtversicherung, eine Bauleistungsversicherung sowie eine private Wohngebäudeversicherungen (mit Einschluss einer Feuerrohbauversicherung) abzuschließen.

Hinweis Rauch- bzw. Brandmelder

In Brandenburg/Berlin besteht eine Einbaupflicht für Rauch- bzw. Brandmelder. Im Hausgrundpreis ist dies noch nicht berücksichtigt.

Gerne können wir für Sie über den Elektriker bzw. eine zertifizierte Fachfirma ein Angebot zur Installation einer solchen Anlage einholen. Es besteht auch die Möglichkeit, dass Sie diese Anlage in Eigenregie einbauen. Eine ausführliche Beratung sollte im nächsten Planungsgespräch erfolgen.

Qualitätssicherung

Folgende technische Zwischenkontrollen werden vereinbart:

1. nach Fertigstellung Bodenplatte
2. nach Fertigstellung Kellerdämmung (wenn vereinbart)
3. nach Fertigstellung geschlossener Rohbau
4. nach Fertigstellung Rohinstallation HSE
5. Hausvorabnahme im Zusammenhang Blower Door Test

Diese Zwischenkontrollen sind ohne rechtliche oder anderweitige Abnahmewirkung, sondern dienen lediglich der zusätzlichen Qualitätskontrolle.

Zu Baubeginn werden dem Auftraggeber eine Handwerkerliste der an Ihrem Bauvorhaben beteiligten Handwerksfirmen sowie ein orientierender Bauzeitenplan übergeben.

Die Materialnachweise werden von der Bauleitung über die Bauzeit gesammelt und nach Beendigung des Projektes als **Bauakte** an den Bauherrn übergeben. Eine Einsicht in die vorliegenden Unterlagen ist aber jederzeit möglich.

Vor der Hausübergabe wird zum Nachweis der Luftdichtigkeit Ihres Hauses ein **Blower Door Test** entsprechend DIN EN 13829 durchgeführt. Die **THB HAUSBAU GMBH** sichert Ihnen einen Luftwechsel von $\leq 1,5/h$ zu. Die Gesetzgeber schreiben hier ein Luftwechsel von $\leq 3/h$ vor. Sofern eine Lüftungstechnische Anlage vereinbart ist, wird eine Luftwechselrate $\leq 1,5/h$ gesetzlich vorgeschrieben.

Baustelleneinrichtung

Im Leistungsumfang enthalten ist die Bereitstellung der Baustelleneinrichtung während der gesamten Bauzeit. Hierzu gehören das Miet-WC, ein Gerüst, ein evtl. notwendiger Bauzaun (im Straßenbereich bis max. 20 m) sowie die Bauschuttentsorgung (durch THB bzw. beauftragte Nachunternehmer erzeugter Bauschutt/Baumüll).

Eine grobe Baureinigung (besenrein, Trockenreinigung) vor Hausübergabe ist im Festpreis enthalten.

Hinweis: Die Feinreinigung des Hauses nach Abschluss der Bauleistungen der THB ist Bauherrenleistung.

Für den Baubeginn ist es erforderlich, dass über den/die Auftraggeber die notwendigen Anschlüsse für Baustrom und Bauwasser auf dem Grundstück bereitgestellt werden. Die Kosten für die Bereitstellung (Baustromverteiler, Standrohr für Bauwasser oder Bauwasseranschluss) sowie die Verbrauchskosten, Miete Baustromverteiler sowie die Kosten für das Trocken- bzw. Aufheizen des Estrichs während der Bauphase sind nicht im Festpreis enthalten und durch die Auftraggeber/Bauherren zu tragen.

Gerne sind wir Ihnen bei der Antragsstellung und Terminkoordinierung behilflich.

Weiterhin benötigen wir für die Arbeiten einen ausreichend tragfähigen Stellplatz für Silos, große Maschinen sowie einen Kran (bis 40 t Hublast) inkl. eines freien Schwenkbereiches für den Kran. Diese Voraussetzungen sind bauseits zu erbringen.

Darüber hinaus wird vorausgesetzt, dass auf dem Grundstück ausreichend Lagerplatz für Baumaterialien etc. zur Verfügung steht.

Zu Baubeginn ist es weiterhin erforderlich, entsprechend den örtlichen Gegebenheiten und der Satzungen bzw. Vorgaben der einzelnen Städte und Gemeinden vorgeschriebene Baustellenzufahrten herstellen zu lassen. Diese sind rechtzeitig bei den zuständigen Behörden zu beantragen. Die Kosten dafür sind durch Sie als Bauherren zu tragen. Gerne unterstützen wir Sie bei der Beantragung und holen ein entsprechendes Angebot des Tiefbauunternehmens für Sie ein.

Eventuell notwendige Straßensperrungen, Parkverbote etc. während der Bauzeit durch Sie als Bauherren/AG zu veranlassen. Gerne sind wir behilflich, diese Maßnahmen rechtzeitig bei den zuständigen Behörden zu beantragen und zu koordinieren. Die Kosten dafür und für notwendige Beschilderungen werden durch Sie getragen. Sofern die THB die Leistungen für Sie organisiert und durchführt kann es vorkommen, dass ursprünglich umsatzsteuerfreie Leistungen durch die Weiterberechnung der THB mit einer Umsatzsteuer belegt werden müssen.

Erdarbeiten und Mauerwerk

Erdarbeiten

Haus mit Bodenplatte

Grundstücksvoraussetzungen – siehe Bauherrenleistungen und nicht im Festpreis enthaltene Leistungen am Ende dieser Bauleistungsbeschreibung – müssen erfüllt sein.

Vor den ersten Arbeiten besichtigen Sie als Bauherr/Bauherrin mit dem Bauleiter das Grundstück. Gemeinsam entscheiden sie, wo der Oberboden/Bodenaushub auf dem Grundstück gelagert werden kann.

Der vorhandene Mutterboden/Oberboden wird in der geplanten Hausfläche sowie maximal 1m umlaufend (Arbeitsraum) ca. 30 cm abgeschoben und je nach Gegebenheit seitlich direkt neben dem Baufeld auf dem Grundstück gelagert. Anschließend wird eine maximal 30 cm starke und verdichtete Sandplatte eingebaut.

Ein Verdichtungsnachweis wird vor den Betonarbeiten erbracht.

Hinweis: Ist die Lagerung des Aushubes auf Grund der Grundstücksgegebenheiten nicht möglich, tragen Sie als Bauherrin/Bauherr die Kosten der Zwischenlagerung bzw. der Abfuhr und Entsorgung.

Haus mit Keller

Grundstücksvoraussetzungen – siehe Bauherrenleistungen und nicht im Festpreis enthaltene Leistungen am Ende dieser Bauleistungsbeschreibung – müssen erfüllt sein.

Vor den ersten Arbeiten besichtigen Sie als Bauherr/Bauherrin mit dem Bauleiter das Grundstück. Gemeinsam entscheiden sie, wo der Aushub der Baugrube auf dem Grundstück gelagert werden kann.

Das Abschieben des Oberbodens mit seitlicher, separater Lagerung ist im Leistungsumfang enthalten. Der weitere Kelleraushub/Baugrube wird mit einem Böschungswinkel von 45°-60° ausgehoben und wird auf dem Grundstück ebenfalls seitlich direkt neben dem Baufeld gelagert. Das Wiederverfüllen des Kellerarbeitsraumes mit dem vorhandenen Aushubmaterial bis auf Höhe des ursprünglichen Geländeniveaus ist im Leistungsumfang enthalten. Dazu muss dieser weitgehend steinfrei, wasserdurchlässig und verdichtungsfähig sein.

Hinweis: Ist die Lagerung des Aushubes auf Grund der Grundstücksgegebenheiten nicht möglich, tragen Sie als Bauherrin/Bauherr die Kosten der Zwischenlagerung bzw. der Abfuhr und Entsorgung.

Ein Verdichtungsnachweis wird vor den Betonarbeiten erbracht.

Eine Baugrundbeurteilung ist im Festpreis enthalten.

Sollten sich aus dieser Baugrundbeurteilung oder aus einer durch den AG bereitgestellten Baugrundanalyse/ Baugrundgutachten ergeben, dass weitergehender Bodenaustausch, eine Grundwasserhaltung oder anderweitige Maßnahmen erforderlich sind, so sind diese gesondert zu vereinbaren.

Hinweis: Nicht im Leistungsumfang enthalten sind:

- das Heranschaffen von zusätzlichem, verdichtungsfähigem Material, ab 32,- €/m³,
- das Heranschaffen von Mutterboden,
- die Verfüllung bzw. Planie des abgeschobenen Oberbodens auf dem Grundstück,
- Gegen Mehrpreis kann die Abfuhr und Entsorgung des überschüssigen Bodens vereinbart werden, je nach Bodenart und Verunreinigung ab 25,- €/m³ für Bodenklassen Z0-Z1.1, zzgl. evtl. notwendiger Gebühren für Beprobungen und Laboruntersuchungen (behördliche Vorgaben), Abrechnung erfolgt nach Lieferschein.
- Die für die bauseitig zu erstellenden Hausanschlüsse notwendigen Erdarbeiten sind nicht enthalten

Bodenplatte bei Haus ohne Keller

Grundsätzlich baut das Unternehmen **THB HAUSBAU GMBH** eine tragende und doppelt bewehrte Bodenplatte nach den statischen Erfordernissen, die ca. 25 cm stark ist (**C25/30 - WU-Beton**). Die Frostschutzfundamente für die Außenwände werden in der statisch erforderlichen Breite (ca. 30 cm) bis zu einer Tiefe von ca. 80 cm hergestellt und betoniert. In die Frostschutzfundamente eingelegt wird ein den VDE-Vorschriften entsprechender verzinkter Fundamenterder. Unter die Bodenplatte wird eine Noppenbahn eingebaut. Auf die Bodenplatte wird als zusätzlicher Schutz vollflächig eine Dichtungsbahn (Firma Knauf/Typ „Katja Sprint“) aufgebracht.

Sämtliche Abdichtungsmaßnahmen sind für den Lastfall Bodenfeuchte (W1.1-E) und nichtstauendes Sickerwasser (W1.2-E) laut DIN 18533 (alte DIN 18195-4) ausgelegt. Sofern sich aus dem Bodengutachten andere Bodenkennwerte und Lastfälle ergeben, sind geeignete zusätzliche Abdichtungsmaßnahmen zu ergreifen, die hieraus resultierenden Mehrkosten sind durch die Bauherren zu tragen.

Die **Leerrohre** für die notwendigen Ver- und Entsorgungsleitungen (Gas 1x, TW 1 x, Abwasser bis 3x, Strom-Telekom 1x sowie 1x Zusatz) werden als PVC-KG Rohre (DN 100 bis 150mm) unterhalb der Bodenplatte auf dem kürzesten Weg bis an den Rand der Bodenplatte verlegt.

Freistehende Stützen, Säulen etc., sofern vertraglich vereinbart, erhalten ein Einzelfundament.

Hinweis: Nicht im Leistungsumfang enthalten sind seitens der Medienträger geforderte Sicherungseinrichtungen, Spezialabdichtungen und –hauseinführungen, eigene Leerrohre der Medienträger für die Hauseinführungen. Diese werden entweder über die Medienträger bereitgestellt oder sind durch die Bauherren bereits zu stellen. Gerne werden wir Sie dabei unterstützen.

Der Anschluss der Schmutzwasserleitungen an die Kanalisation ist eine bauseitig durch den Bauherren zu erbringende Leistung, ebenso eventuell erforderliche Kontrollschächte, Rückstausicherungen oder behördlich geforderte Druckprüfungen.

Bei Vereinbarung Keller

Grundsätzlich baut das Unternehmen **THB HAUSBAU GMBH** eine tragende Bodenplatte nach den statischen Erfordernissen, die mindestens 25 cm stark ist (**C25/30 - WU-Beton**) und eine Stahlbewehrung gemäß Statik hat. Unter der Bodenplatte wird eine Sauberkeitsschicht (Magerbeton) gemäß Erfordernis eingebracht.

Entsprechend den VDE-Vorschriften wird ein **Edelstahl-Fundamenterder** eingebaut. Auf die Bodenplatte wird eine Dichtungsbahn (Firma Knauf/Typ „Katja Sprint“) aufgebracht.

Die **Leerrohre** für die notwendigen Ver- und Entsorgungsleitungen (Gas 1x, TW 1 x, Abwasser bis 3x, Strom-Telekom 1x sowie 1x Zusatz) werden bei Keller in die Kelleraußenwand verlegt. Dafür werden entsprechende Kellerwanddurchführungen (Faserzementrohre, Transwandelemente) vorgesehen.

Hinweis: Nicht im Leistungsumfang enthalten sind seitens der Medienträger geforderte Sicherungseinrichtungen, Spezialabdichtungen und –hauseinführungen, eigene Leerrohre der Medienträger für die Hauseinführungen. Diese

werden entweder über die Medienträger bereitgestellt oder sind durch die Bauherren bereits zu stellen. Gerne werden wir Sie dabei unterstützen.

Der Anschluss der Schmutzwasserleitungen an die Kanalisation ist eine bauseitig durch den Bauherren zu erbringende Leistung, ebenso eventuell erforderliche Kontrollschächte, Rückstausicherungen oder behördlich geforderte Druckprüfungen.

Sofern sich aus dem Bodengutachten ergibt, dass druckwasserdichte Durchführungen herzustellen sind, werden z.B. Doyma-Dichtungen verwendet. Es entstehen Mehrkosten, die, je nach Aufwand, gesondert abgerechnet bzw. über die Medienträger direkt abgerechnet werden.

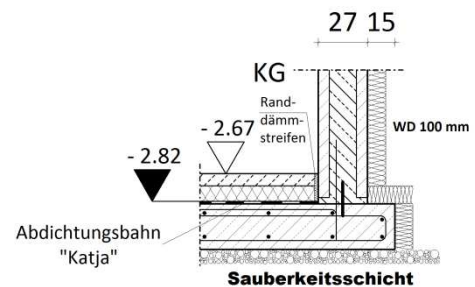
Mauerwerk

Kelleraußenwand – WU-Keller gemäß W-Richtlinie „Stahlbetonkeller“

Die Kelleraußenwände werden aus Stahlbeton-3-Fachelementen mindestens $d=27$ cm erstellt (270-300 mm je nach statischer Erfordernis). Die Bodenplatte erhält einen Überstand von ca. 10-15 cm und wird gemäß der geforderten Rissweitenbeschränkung als WU-Platte erstellt. Je nach Hersteller werden im Übergang Bodenplatte zur Wand Fugenbleche verwendet (z.B.: System Pentaflex).

Die Betonwände werden außen und innen schalungsglatt mit sichtbarer Wandfuge ausgeführt.

Die Kelleraußenwand erhält eine Styrodurdämmung von 100 mm Stärke WLK 037, im Sockelbereich wird eine Perimeterdämmung verbaut. Der Keller wird gemäß WU-Richtlinie als Nutzungsklasse A geplant und errichtet.



Entsprechend der Planungen werden für die Kellerfenster die notwendigen Rohbauöffnungen vorgesehen.

Standardmäßig sind im Keller die Kellerfenster als Leibungsfenster (z.B. Hersteller MEA oder ACO) ausgeführt, die Größen entsprechend den Planzeichnungen. Die Fenster werden mit einem Dreh-/Kippflügel, Ausführung DIN-links/DIN-rechts ausgeführt. Als Verglasung ist eine Wärmeschutzverglasung mit einem U_g -Wert = $0,60 \text{ W}/(\text{m}^2\text{K})$ vorgesehen

Vor die Kellerfenster werden die entsprechenden Standard-Lichtschächte (Kunststoff) mit einem verzinkten Gitterrost, Rostsicherung sowie einer Sicherung gegen das Abheben (Kette) eingebaut. Ein Anschluss an eine Entwässerungsanlage ist nicht enthalten.

Sollten Sie sich für Wohnraumfenster entschieden haben, sind diese nicht Bestandteil des Kellers, sondern im Bereich Fenster kalkuliert und in diesem Bereich Ihrer Bauleistungsbeschreibung enthalten.

Die sichtbaren Wandfugen werden verschlossen und gespachtelt.

Hinweis:

Soweit das Bodengutachten vorschreibt, dass druckwasserdichte Lichtschächte zu verwenden sind, sind diese gesondert zu vereinbaren (es entstehen Mehrkosten). Dabei wird die maximale Fenstergröße auf $1,00 \times 1,00 \text{ m}$ beschränkt).

Nicht enthalten sind gestalterische Abgrabungen vor den Kellerfenstern, entsprechende Stützwände, L-Elemente, Sickerpackungen, Pflanzkübeln oder anderweitiger Böschungsabfangungen Drainagen, etc.

Außenmauerwerk EG/OG/DG

Das Außenmauerwerk wird **einschalig, massiv** aus Porotonziegeln - **Planziegel T 10 – Stärke 36,5 cm** hergestellt. Es werden Ziegel mit der Wärmeleitfähigkeit $\lambda=0,10 \text{ W}/\text{m}\cdot\text{k}$ verwendet (U-Wert $0,25 \text{ W}/\text{m}^2\text{K}$).

Im Sockelbereich wird die erste Ziegelreihe mit einem 30er Porotonziegel angelegt. Die vertikale Abdichtung im Sockelbereich wird in einer Höhe von ca. 50 cm über die Bodenplatte und die erste Steinlage geführt.

Hinweis:

- Es werden Produkte der **Wienerberger** Ziegelindustrie verwendet.
- Auf Wunsch können gegen Mehrpreis die Wärmeleitklassen T 09, T 08 bzw. T07 gewählt werden
- Alternativ können auch mehrschalige Wandsysteme (WDVS oder Verblendfassaden) angeboten werden.

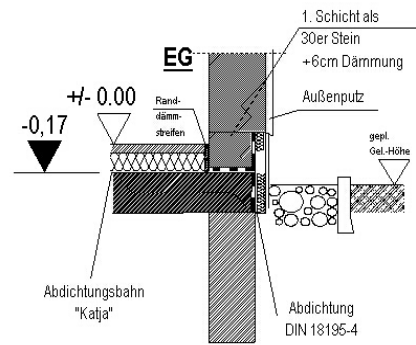


Abbildung 2: Systemskizze Bodenplatte/Mauerwerk EG

Innenmauerwerk

Alle gemauerten Innenwände im EG und DG werden ebenfalls in **massiver Bauweise** aus Poroton Hochlochziegeln errichtet. Die Stärke richtet sich nach statischen Vorgaben und ist aus den Planzeichnungen ersichtlich. Es gelten die Mauerwerksregeln für Poroton.

Alle Innenwände im Keller werden aus Poroton Hochlochziegeln erstellt

(Wandstärke gemäß Planzeichnungen - tragende Wände 17,5 cm, nicht tragende Wände 11,5 cm).

Auf Grund statischer Erfordernisse kann es möglich sein, dass innerhalb der Innenwände Stützen aus Stahlbeton oder Stahl ausgeführt werden müssen. Des Weiteren können sichtbare oder nicht sichtbare Decken-Unterzüge und Träger notwendig werden.

Trockenbauwände, wenn vereinbart, sind im Bereich Trockenbau beschrieben.

Hinweis:

Für den evtl. notwendigen Dunstabzug der Küche kann während der Rohbauphase kostenfrei der entsprechende Mauerwerksdurchbruch realisiert werden.

Sofern die notwendigen Angaben zur Küche bzw. der Lage des Dunstabzuges erst nach Fertigstellung des Rohbau's zur Verfügung gestellt werden kann, fallen zusätzliche Kosten für eine Kernbohrung an!

Geschossdecken

Die Decken über EG (über KG wenn vereinbart) werden aus Stahlbeton (Gesamtstärke 20 cm, Filigranfertigteildecken) hergestellt, die Deckenunterseite ist schalungsglatt mit sichtbaren Fugen. Die sichtbaren Stoßfugen werden fachgerecht geschlossen. Die malermäßige Endspachtelung ist Bestandteil der Innenmalerarbeiten.

Die oberste Geschossdecke wird als Holzbalkendecke ausgeführt (siehe Trockenbau).

Die Rohbaumaße betragen

KG: 2,50 m	Fertigmaß ca. 2,36 m
EG: 2,75 m	Fertigmaß ca. 2,58 m
DG: 2,75 m	Fertigmaß ca. 2,52 m

Hinweis:

- Erhöhte Schallschutzanforderungen nach DIN 4109 Beiblatt 2 oder VDI Richtlinie 4100 müssen gesondert vereinbart werden.

Schornstein (wenn vertraglich vereinbart)

Es wird ein einzügiger Schornstein mit dem Durchmesser 180 mm ab OK Bodenplatte EG sowie mit separater Zuluft DN 150 (unter der Bodenplatte oder bei Keller im Fußboden EG), nutzbar für einen Festbrennstoffkamin (dieser nicht im

Leistungsumfang enthalten) eingebaut. Als Abdeckung und Schutz vor eindringender Feuchtigkeit wird eine einfache, runde Regenhaube aus Edelstahl aufgesetzt.

Hinweis: Das Zuluftrohr endet ca. 10 cm außerhalb der Bodenplatte/Fundamente/Außenwand blind und wird verschlossen, ein evtl. notwendiges Siebgitter, ein Pilzaufsatz oder anderweitige Anschlüsse sind im Rahmen der Erstellung der Außenanlagen durch die Bauherren zu erbringen.

Dachstuhl

Der Dachstuhl wird **als traditioneller Pfettendachstuhl** - mit einer Neigung von 22° bis 45° - aus getrocknetem Konstruktionsvollholz (KVH®-NSI, Fichte oder Tanne), gemäß der statischen Berechnung und unter Beachtung des konstruktiven Holzschutzes gestellt. Dachüberstände im Traufen- und Giebelbereich (ca. 50 cm) werden als Dachunterschlag aus gehobelten Fasebrettern mit Nut und Feder (z.B. Fichte, Holz unbehandelt) hergestellt. Sichtbare Sparren- und Pfettenköpfe sind gehobelt.

Bei Stadt villen/Stadthäusern bzw. Bungalows wird ein Dachkasten (Überstand ca. 50 cm) aus gehobelten Fasebrettern mit Nut und Feder (z.B. Fichte, Holz unbehandelt) hergestellt.

Hinweis:

- Die farbliche Endbehandlung des außen sichtbaren Holzes (Dachkasten, Sichtsparren) mit Grundierung, Lasur oder Lack ist durch die Bauherren zu erbringen, kann aber gegen Mehrkosten durch die THB erbracht werden.
- Für die Dachstuhlkonstruktion wird KVH®-NSI (Qualität nicht sichtbar) verwendet. Holz ist ein Naturwerkstoff. Trotz fachgerechter Herstellung und Montage der Dachstuhlkonstruktion wie auch der Sichtschalung/Dachkasten sind ein leichtes Verziehen, Drehen sowie eine leichte Rissbildung nicht gänzlich auszuschließen. Das Auftreten einer oder mehrerer Merkmale stellt kein Mangel dar. Zum Befestigen der Sichtschalung auf dem Sparren kommen gerillte Sondernägeln zum Einsatz. Dadurch kann es an den Brettenden bzw. Brettstößen zu leichten Rissbildungen kommen, die ebenfalls keinen Mangel darstellen. Die Qualitätsanforderungen an das Konstruktionsvollholz sind von der Holzindustrie klar definiert und liegen in unserem Haus zur Einsicht und Information bereit.

Dacheindeckung / Klempnerarbeiten

Für das Dach verwendet das Unternehmen **THB HAUSBAU GMBH engobierte Tondachziegel** des Herstellers **CREATON, z.B. Magnum „Nuance“** in den Farben Kupferrot, Nuance schwarz, Schwarz matt, Schiefer-ton. Auf diese Qualitätsprodukte gibt der Hersteller eine **Garantie von 30 Jahren**.

Weitere Farbkollektionen bzw. Glasuren und andere Hersteller sind auf Anfrage möglich.

Im Festpreis enthalten sind die entsprechenden Formsteine wie Grate, Firste, Walmkappen sowie ein Sanitär-Lüftungsstein.

Um das Haus gegen Staub und Flugschnee zu schützen, werden über den Sparren eine diffusionsoffene Unterspannbahn und eine Lattung mit Konterlattung angebracht.

Die Dachrinnen werden als halbrunde, vorgehängte Rinnen aus Titan-Zinkblech inklusive einer Befestigung und Formteilen montiert. Die Fallrohre werden ebenfalls in Titan-Zinkblech angebracht, diese werden bis 20 cm über Oberkante Terrain verlegt und enden mit einem 45°-Auslaufbogen.

Die Dacheindeckung erfolgt nach den Regeln des Dachdeckerverbandes und den geltenden DIN Normen zur Sturmsicherung

Hinweis:

- Eine weitere Abführung des Regen- und Oberflächenwassers, Standrohre bzw. der Anschluss an eine unterirdische Regenwasserabführung sind kein Vertragsbestandteil und durch die Bauherren zu realisieren.
- ein Antennendurchgangsstein für eine Satellitenanlage ist gesondert zu vereinbaren. Ebenfalls nicht enthalten sind Schneeabrutschsicherungen.

Schornstein, wenn vereinbart: Der Schornsteinkopf (maximal bis 1 m) wird mit ETERNIT Schindeln (wenn möglich in der Farbe der Dacheindeckung) bekleidet. Es werden die notwendigen Trittroste und ein Dachausstieg VELUX GVT 103 (zugelassen für Kalträume) montiert.

Zum Schutz vor einlaufendem Regenwasser wird eine Edelstahl-Regenhaube (rund) montiert.

Hinweis:

Sofern der Spitzboden gedämmt werden soll (auch nachträglich), ist mindestens ein Dachausstiegsfenster für gedämmte Räume einzubauen z.B. VELUX GXU CK06, es entstehen Mehrkosten.

Eine Leiter bzw. Ausstiegshilfe für den Schornsteinfeger ist durch die Bauherren bereit zu stellen.

Flachdach

Das Dach wird oberhalb der obersten Stahlbetondecke wie folgt aufgebaut:

- Bitumen-Voranstrich auf Dachfläche und Attika,
- Dampfsperre z.B. Hersteller Mogat,
- Gefälledämmung EPS 035 DAA dm, 100 kPa, Anfangsstärke 140 mm, in Mitte 200 mm (Gefälle 2%) liefern und fugenlos verlegen,
- Trenn- und Abdichtungslage KSK-U,
- Oberlage PYE-PV-200 S5 grün,
- Für Entwässerung werden 2 innen liegende Gullys (z.B. Grumbach Attika-Super2-Gullys DN 100 mm) mit einem Notüberlauf eingebaut, die Abführung des Wassers erfolgt über an der Außenwand entlang geführte Fallrohre aus Titan-Zinkblech, diese werden bis 20 cm über Oberkante Terrain verlegt und enden mit einem 45°-Auslaufbogen.
- Attika: die umlaufende Attika wird mit einer OSB-Platte sowie einer Titan-Zinkblechabdeckung versehen.
- Für die Entlüftung der Sanitärobjekte und für die Abgasführung werden für Flachdächer zugelassene Dachdurchführungen verwendet.

Die Dachabdichtung erfolgt nach den fachlichen Regeln der Flachdachrichtlinie.

Hinweis:

- Sofern die EnEV-Berechnung ergibt, dass zusätzliche Maßnahmen, hier Verbesserung der Dämmung der Stahlbetondecke über OG notwendig werden sollte, ist dies gesondert und gegen Mehrpreis zu vereinbaren.
- Sofern größere Gefälle zur Dachentwässerung gewünscht werden, ist dies gesondert zu vereinbaren und in der Werkplanung aufzunehmen. Es entstehen je nach Aufwand Mehrkosten.
- Lichtkuppeln oder andere Ausstiegsmöglichkeiten für den Dachdecker sind gesondert zu vereinbaren.

Hinweis:

Eine weitere Abführung des Regen- und Oberflächenwassers, Standrohre bzw. der Anschluss an eine unterirdische Regenwasserabführung sind kein Vertragsbestandteil und durch die Bauherren zu realisieren.

Eine Leiter bzw. Ausstiegshilfe für den Schornsteinfeger ist durch die Bauherren bereit zu stellen.

Fenster / Haustür / Rollläden

Fenster und Fenstertüren

Die Fenster und Terrassentüren werden in Form, Größe und Flügelteilung gemäß Ihrer individuellen Planung ausgeführt. Unsere Fenster und Terrassentüren sind aus Kunststoff weiß 6-Kammerprofil (Profiltiefe 76 mm).

Alternativ können die Fenster aus Holz oder Holz/Aluminiumdeckschale (gegen Mehrpreis) angeboten werden.

Alle Elemente erhalten standardmäßig eine **3 Scheiben-Wärmeschutzverglasung** mit einem Glas-U-Wert von $U_g \leq 0,6$ W/m²K, mit einem Dämmmaß von $RW=32$ dB, haben umlaufende Gummidichtungen und erhalten, soweit sie zum Öffnen vorgesehen sind, eine Dreh-Kipp-Vorrichtung mit verdeckten Einhandbeschlägen (Griffolive z.B. von Siegenia Titan AF).

Der Einbau der Fenster erfolgt nach den gültigen RAL-Richtlinien, zur Abdichtung werden an den senkrechten Fugen Dichtungsbänder verwendet (z.B. VKP Trio von Würth), waagerechte Fugen unterhalb und oberhalb der Fenster sowie an den Rollladenkästen werden luftdicht mit einer Folie verschlossen.

Absturzsicherung bei bodentiefen Elementen im OG/DG siehe Schlosser w.u..

Hinweis:

- Bei Wahl von innen liegenden Sprossen verschlechtert sich der U-Wert der Fenster geringfügig!
- Bei Wahl einer P2A/P4A-Verglasung oder einer Schallschutzverglasung verschlechtert sich der U-Wert der Fenster geringfügig! Es wird ein breiteres Fensterprofil mindestens 84mm) notwendig, es entstehen weitere Mehrkosten.
- Bis zum Boden reichende Elemente und Erkerfenster als feststehende Elemente werden gesondert gekennzeichnet.
- Die Verglasung von Bädern und WC's besteht auf Wunsch aus Isolierglas mit Sichtschutzeigenschaften – einscheibig Ornamentglas (Mehrpreis).
- Die Ausführung Einbruch hemmender Elemente nach Rc1n oder Rc2n bedarf einer gesonderten Vereinbarung.

Außenfensterbänke bei Putzbauten

Die Außenfensterbänke werden als pulverbeschichtete Aluminiumfensterbänke (weiß lackiert oder silbergrau eloxiert) mit seitlichem Unterputz - Endabschlüssen eingebaut. An bodentiefen Elementen im EG und bei Balkonen sind keine Außenfensterbänke vorgesehen.

Bei bodentiefen Fenster-/Türelementen im EG sind Trittstufen und Podeste nicht im Leistungsumfang enthalten.

Innenfensterbänke

Die Innenfensterbänke werden aus **WERZALIT** eingebaut. In den Bädern werden die Fensterbänke im Rahmen der Verfliesung mit gefliest.

Steinfensterbänke für den Innen – und Außenbereich auf Anfrage.

Haustür

Die **Haustür** Ihres Hauses (Kunststoff weiß) gewährleistet eine hohe Wärmedämmung und einen zeitlosen Charakter. Entsprechend den Fenstern wird ein 6-Kammerprofil eingesetzt. Die Haustüren haben mit der einzigartigen Spezial-Eckverstärkung eine außerordentlich hohe Stabilität. Die flache Bodenschwelle von 19 mm aus Aluminium erreicht durch ihre thermische Trennung ein hohes Maß an Wärmedämmung. Eine Mehrfachverriegelung oder die Verriegelung durch Mehrfachrollzapfen gewährleisten eine hohe Sicherheit.

Das Haustürsystem erfüllt die Anforderungen der EnEV (U-Wert 1,6).

Die Haustür besteht aus einem Flügel und einer Haustür-Flügelfüllung (verschiedene Modelle möglich), erhält einen Stoßgriff außen (400 mm lang) sowie ein Profilzylinderschloss. Andere Ausführungen sind möglich. Bei Vereinbarung eines feststehenden Seitenteils ist darin eine Standardfüllung aus Glas enthalten.

Hinweis: Bei mehrteiligen Haustüren (z.B. mit fest stehenden Seitenteilen) bzw. bei Übergrößen wird systembedingt ein Statikpfosten außen auf die Rahmenkonstruktion aufgebracht.

Der Einbau der Haustür erfolgt nach den gültigen RAL-Richtlinien, zur Abdichtung werden an den senkrechten Fugen Dichtungsbänder verwendet (z.B. VKP Trio von Würth), waagerechte Fugen werden luftdicht mit einer Folie verschlossen.

Hinweis:

- Die Ausführung Einbruch hemmender Elemente nach Rc1n oder Rc2n bedarf einer gesonderten Vereinbarung.

Rollläden

An allen Fenstern und Fenstertüren **im Erdgeschoss und Dachgeschoß/Obergeschoß** befinden sich **wärme gedämmte Aufsatz-Rollladenkästen, beidseitig verputzt**, nach **Energieeinsparverordnung (u-Wert - 0,7)** und Stand der Technik mit

wetterfesten **Kunststofflamellenrollläden** in den Standardfarben des Herstellers sowie **manueller** Bedienung (Gurtwickler seitlich am Rahmen).

Im Treppenhaus, Keller (wenn vereinbart), Spitzboden sowie an Sonderformen (runde, dreieckige oder abgeschrägte Fenster) sind keine Rollläden vorgesehen.

Hinweis:

- Bei Fenstergrößen ab 2,50 m Breite werden systembedingt geteilte Rollopanzer eingebaut.
- Die EnEV verweist auf die Notwendigkeit eines sommerlichen Wärmeschutzes. Dieser kann durch einen geeigneten Sonnenschutz an den Fenstern erreicht werden. Sofern Sie sich entscheiden, keine Außenrollläden einbauen zu wollen, weisen wir darauf hin, dass anderweitige Maßnahmen zur Verschattung wie Einbau Innenrollos, Markisen, Raffstores etc. durch Sie ergriffen werden sollten.
- Bei der Bedienung der Außenrollläden ist insbesondere bei winterlichen Verhältnissen darauf zu achten, dass die Rollläden durch Schnee und Eis nicht fest- bzw. eingefroren sind. In diesem Fall ist eine Bedienung zu unterlassen (siehe dazu auch Anlage zum Bauvertrag: Allgemeine Hinweise! sowie allgemeine Bedienungsanleitung Rollläden in der zu übergebenen Bauakte)
- Auf Wunsch erhalten Sie auch an feststehenden – nicht zu öffnenden – Elementen Außenrollläden. Wir möchten Sie jedoch darauf hinweisen, dass eine Reinigung der Lamellen hier nur eingeschränkt möglich ist.

Innentüren

Die Innentüren werden als Türen mit **Röhrenspankern und einer CPL-Beschichtung** (Hersteller z.B. Jeld-Wen, Moralt, Prüm, HUGA) geliefert und eingebaut. Die Standard-Türhöhe beträgt 2,01m, die Breite ca. 76cm oder 88,5cm (alles Rohbaumaße). Die **THB HAUSBAU GMBH**-Bauherren können zwischen verschiedenen Standarddekoren wählen: Weiß, Buche, Ahorn, Esche, Mahagoni, Eiche hell.

Alle Türen haben eine dreiseitig eingebaute Gummidichtung, ein Buntbarschloss mit Schlüssel und eine Drückergarnitur z.B. Fabrikat Hoppe „Trondheim“. In Bädern und WC's sind ebenfalls Garnituren von gleichen Modell als Badrosettgarnitur vorgesehen.

Hinweis: Größere Türhöhen und –breiten sowie Stiltüren, Massivholztüren, andere Beschläge, Drückergarnituren etc. sind gesondert und gegen Mehrpreis zu vereinbaren.

Treppe

Die Treppenanlage wird als **Massivholztreppe (Systemtreppe) in Buche GDL naturbunt** einseitigem Holzhandlauf (bei geschlossenen Treppenaufgängen) oder Steiggeländer mit Holz-Geländerstäben eingebaut. Die einzelnen Treppenstufen sind schallmindernd in der Wand gelagert.

Das Geländer besteht aus einem Holzhandlauf mit jeweils einem Antritts- und Austrittspfosten, im Wendel winklig zusammengesetzt ohne Pfosten. Die senkrechten Sprossen werden in Holzrundstäben gefertigt.

Im Bereich des Treppenauges wird eine Deckenrandblende (Holzwerkstoffplatte mit Echtholzfunier) eingebaut.

Andere Ausführungen (Wangentreppe, Podesttreppe) sind auf Anfrage und gegen Mehrpreis möglich.

Ausführung wie folgt:

Trittstufen: ca. 44-50 mm stark

Handlauf: ca. 140-160 x 44 mm, vierkant, obere Kante R= 8mm

Pfosten: ca. 80/80 mm, vierkant, alle Kanten R= 5 mm

Stäbe: als Holz-Rundstab glatt, d= ca. 25-30 mm

Stufenverbinder: Holzspindel

Wandrosetten Kunststoff, weiß oder Alufarben

Beschläge und Stuferverschraubung sichtbar

Deckenstirnverkleidung mit ca. 16mm Funierplatte (Buche)

Alle Holzteile sind oberflächenfertig transparent endbehandelt (Lack oder Projekt-Öl).

Die Laufbreite der Treppe beträgt je nach Ausführung ca. 85-90 cm

Hinweis: Größere Laufbreiten sind gegen Mehrpreis möglich. Eine Entscheidung ist bis zur Werkplanung zu treffen. Farbabweichungen des verwendeten Holzes sind naturbedingt und stellen keinen Reklamationsgrund dar.

Innenputz / Aussenputz

Innenputz

Alle gemauerten Wandinnenflächen sowie die gemauerten Innenwände im Kellerflur (wenn Keller vereinbart) werden mit einem **Kalkgipsputz** (Firma Knauf, Weber-Maxit oder Baumit) in der **Qualität Q2 - geglättet** geputzt, Stärke 1-1,5cm. Eingeschlossen ist das Anbringen von Eckschutzschienen. Der Innenputz wird einlagig aufgetragen.

Hinweis:

- Bei Qualitätsstufe 2 (Q 2 - geglättet) sind vereinzelte Abzeichnungen, wie z.B. Traufelstriche oder leichte Unebenheiten nicht auszuschließen. Schattenfreiheit bei Streiflicht kann nicht erreicht werden.
- Die Anschlussfugen zwischen geputzten Wandflächen und den Massivdecken sind im Rahmen der Malerarbeiten mit Acryl in Eigenleistung zu schließen. Das gleiche gilt für die notwendige Fuge zwischen Schornstein und Wand.
- Setzungs- und trocknungsbedingte Haarrisse sind nicht völlig auszuschließen. Haarrisse bis 0,2mm stellen in der Regel keinen Mangel dar. Wir empfehlen die Verwendung von Malervlies bzw. Tapeten.
- Nebenleistungen des Malergewerkes (z.B. Ausbessern von kleineren Beschädigungen im Putz etc.) sind von den Bauherren zu erbringen.

Außenputz

Bei einschaligem Außenmauerwerk werden für den Außenputz Putzsysteme verwendet, welche witterungsbeständig, verschmutzungsarm, wasserabweisend und diffusionsoffen sind.

Aufbau von innen nach außen:

- Grundputz als Kalk-Zement-Leichtputz der Firmen Knauf, Weber-Maxit oder Baumit
- vollflächige Gewebearmierung!
- Edelputz als Scheibenputz, Körnung 2-3 mm, Farbe - weiß und farbig bis maximal Farbgruppe II
- Sockel - umlaufend h=50 cm, Zementputz, Buntsteinputz wasserabweisend Farbe - Auswahl von Farbpalette nach Bemusterung

Hinweis:

- Bei der Auswahl der Putzfarbe wird Ihnen der ausführende Putzbetrieb gerne behilflich sein und 1 Farbprobe kostenfrei zur Verfügung stellen. Sofern Sie weitere Farbproben wünschen, können Sie diese gegen ein geringes Entgelt beim ausführenden Putzbetrieb bestellen.
- Sofern kein Buntsteinputz sondern ein Farbanstrich für den Sockelbereich gewünscht wird, sind zusätzlich hydrophobe Anstriche erforderlich, es entstehen weitere Kosten. Hydrophobe Anstriche erfordern eine regelmäßige Kontrolle und ggfls. Erneuerung.

Trockenbau

Die Decken und Schrägen im Dachgeschoß erhalten eine **Wärmedämmung WLK 035** (200 mm) inklusive einer Dampfbremssfolie und eine unterseitige Verkleidung mit Gipskartonplatten 12,5 mm auf **Metall-Profilelementen**.

Die Fugen werden verspachtelt, vor- und nachgeschliffen und ohne Grundierung übergeben, Qualitätsstufe Q 2.

Die Übergänge zwischen den Decken und den angrenzenden Wandbereichen werden elastisch verschlossen (Acrylfuge).

Die Oberseite zum Dachboden/Spitzboden wird offen ausgeführt.

Die Vorwandinstallationen für die Waschbecken und WC, Abseitenverkleidungen und sonstige Verkofferungen werden mit Gipskartonplatten (nur raumseitig) ausgeführt.

In Bädern und WC erfolgt die Verkleidung in der Qualität Feuchtraum, grün oder imprägniert.

Die Deckendurchbrüche im HWR werden von unten nicht verschlossen.

Eine Verkleidung/Abkofferungen von Abwasserleitungen und sonstigen Leitungen erfolgt nur in Wohnräumen. In Kellerräumen und im HWR erfolgt die Verkleidung nur mit gesonderter Vereinbarung (Ergänzungsauftrag).

Im DG wird zum Spitzboden eine wärmegeämmte Boden-Einklapptreppe (Maße 60 x 120 cm) mit einfachem Geländer (dreiseitig im Bereich des Austrittes, es wird eine Lattenkonstruktion – sägerauh – verwendet) im Spitzboden eingebaut.

Hinweis:

- Bei Einbau eines Schornsteins wird ein 50 cm breiter Laufweg von der Bodeneinschublücke zum Dachausstiegsfenster geführt.
- Die Bebetterung des Spitzbodens ist nicht im Leistungsumfang enthalten.
- Eine Leiter bzw. Ausstiegshilfe für den Schornsteinfeger ist durch die Bauherren bereit zu stellen.
- Bei der Putz-Qualitätsstufe 2 (Q 2 - geglättet) sind vereinzelte Abzeichnungen, wie z.B. Traufelstriche oder leichte Unebenheiten nicht auszuschließen. Schattenfreiheit bei Streiflicht kann nicht erreicht werden.
- Elastische Verfugungen sind Bewegungs- und/bzw. Wartungsfugen und unterliegen keiner Gewährleistung. Vielmehr sind diese in regelmäßigen Abständen durch die Bauherren zu kontrollieren und ggfls. im Rahmen von Malerarbeiten durch den AG zu ersetzen.

Sanitärinstallation

Die Installationsarbeiten des Unternehmens **THB HAUSBAU GMBH** beginnen an der Wasseruhr im Haus. Befindet sich diese außerhalb, so beginnt die Installation an der Innenkante des Hauses.

Die Trinkwasser-Rohrleitungen sowohl für das Warm- als auch für das Kaltwasser werden aus wartungsfreiem **Mehrschichtverbundrohr** ausgeführt. Die Warmwasserleitungen werden gemäß DIN-Vorschrift sowie **Energieeinsparverordnung (EnEV)** mit einer Wärmedämmung versehen, ebenso die freiliegenden Kaltwasserleitungen, um so Kondenswasserbildung zu vermeiden.

Wasserleitungen für den Sanitärbereich werden als standardmäßig inklusive einem Zirkulationskreislauf mit **zeitabhängig gesteuerter Zirkulationspumpe** verlegt. Wenn diese Zirkulation aus energetischen Gründen nicht gewünscht ist, ist dies bitte anzugeben.

Die erforderlichen Abwasserleitungen bestehen aus hitzebeständigen Kunststoffrohren (HT) und werden von den jeweiligen Objekten auf dem kürzesten Weg zur Außenkante der Kelleraußenwand oder des Fundamentes geführt. Die Abwasserleitungen werden über das Dach entlüftet.

Die Sanitärobjekte stammen z.B. vom Hersteller VIGOUR, Serie „Clivia“, Farbe weiß, die Armaturen von z.B. Grohe „Eurosmart“. In der Bemusterung mit den Sanitärinstallateur können andere Modelle vereinbart werden, es entstehen ggfls. Mehrkosten. Waschbecken, Duschen, Badewannen, Handwaschbecken und Bidets (wenn vereinbart) werden jeweils mit einem Kalt- und einem Warmwasseranschluss sowie einem Abwasseranschluss ausgeführt. WC's erhalten nur einen Kaltwasseranschluss.

Hinweis: Die Vorwandinstallationen werden nur für die Objekte bzw. notwendigen Steigleitungen/Steigschächte vorgesehen. Sofern darüber hinaus gehende Verlängerungen/Vergrößerungen gewünschte werden, ist dies gesondert zu vereinbaren und wird nach Aufwand/Fläche berechnet.

Bad

1 x Badewanne als Acrylwanne z.B. „Prima“ 170 x 75 cm mit Ablaufgarnitur, kombinierter Wannenfüll- und Brauseeinhebelmischbatterie mit Schlauch und Handbrause

1 x Waschbecken ca. Maß 60 x 54 cm mit verchromter Einhebelmischbatterie mit Zugknopf-Ablaufgarnitur, die Montage erfolgt über ein Vorwandelement

1 x WC-Anlage (wandhängend) als Tiefspül-WC wird mit Vorwandelementen montiert

1 x Dusche als **bodengleiche Dusche, Mittelablauf**, verchromte Brause-Einhebel-Mischgarnitur mit einer ca. 60 cm langen Wandstange mit Schlauch sowie Handbrause.

Hinweis:

Eine Duschtrennung ist nicht im Leistungsumfang erhalten, kann aber gesondert gegen Mehrpreis vereinbart werden.

Separate WC-Anlage / Gäste WC

1 x Waschbecken ca. Maß 45 x 34 cm mit verchromter Einhebelmischbatterie mit Zugknopf-Ablaufgarnitur, die Montage erfolgt als Wandmontage!

1 x WC-Anlage (wandhängend) als Tiefspül-WC wird mit Vorwandelementen montiert

Küche

Die Küche erhält einen Warm- und einen Kaltwasseranschlüsse sowie zusätzlich einen Spülmaschinenanschluss. Es werden verchromte Eckventile verbaut. Zu- und Ablauf liegen auf Putz.

Hinweis:

Für den evtl. notwendigen Dunstabzug der Küche kann während der Rohbauphase kostenfrei der entsprechende Mauerwerksdurchbruch realisiert werden.

Sofern die notwendigen Angaben zur Küche bzw. der Lage des Dunstabzuges erst nach Fertigstellung des Rohbau's zur Verfügung gestellt werden kann, fallen zusätzliche Kosten für eine Kernbohrung an!

Weitere Anschlüsse

Die AG erhalten 1 Waschmaschinenanschluss, die Lage wird mit dem Sanitärinstallateur bestimmt.

Im Leistungsumfang enthalten ist die Lieferung und der Einbau von 1 Gartenwasseranschluss mit Außenarmatur, das Entleerungs- und Absperrventil (innenliegend, frostsicher) sowie einem separaten Wasserzähler, die Lage kann der Bauherr selbst bestimmen.

Hinweis:

- Die Inbetriebnahme bzw. Abnahme des separaten Gartenwasserzählers ist nicht im Leistungsumfang enthalten und durch den Bauherren zu erbringen (Formular über den Wasseranbieter erhältlich).

Bei Vereinbarung Schornstein und Keller: Es wird innerhalb des Fußbodenaufbaus im EG die separate Zuluft für den Kamin eingebaut (Kamin nicht im Leistungsumfang enthalten). Hinweis: Das Zuluftrohr endet an der Hausaußenwand und wird mit einem Kunststoffgitter abgedeckt. Andere Ausführungen sind möglich und mit der Bauleitung zu besprechen.

Hinweis Hebeanlage: Bei Keller kann es notwendig werden, dass zur Abführung der Abwässer Hebeanlagen notwendig werden, diese sind nicht im Leistungsumfang enthalten und gesondert zu vereinbaren.

Heizungsanlage

Die Installationsarbeiten des Unternehmens **THB HAUSBAU GMBH** beginnen ab dem bauseitigen Hausanschluss.

Um einen äußerst sparsamen Umgang mit Energie zu ermöglichen, baut das Unternehmen **THB HAUSBAU GMBH** eine umweltschonende **Gas-Brennwerttechnik der Firmen Junkers, Vaillant oder Viessmann** mit dem entsprechenden Trinkwasserspeicher im Hausanschlußraum/Hauswirtschaftsraum des Hauses ein.

Unterstützend wirkt eine Solaranlage bei der Erwärmung des Trinkwassers gemäß den Vorgaben des EEWärmeG (Erneuerbare-Energien-Wärmegesetz). Es werden die entsprechend der Energiebedarfsberechnung notwendigen Kollektoren in Aufdachmontage eingebaut.

Hinweis: Sofern eine solare Heizungsunterstützung gewünscht wird, ist diese gesondert zu vereinbaren (Zusatzauftrag notwendig, es entstehen Mehrkosten).

Die Regelung der Heizungsanlage erfolgt über einen witterungsgeführten Temperaturregler mit Außenfühler.

Die Leistung der Heizung richtet sich nach der Energiebedarfsberechnung und wird entsprechend der Vorgaben der DIN EN 12831, die Raumsolltemperaturen werden nach Beiblatt 2 dieser Norm ausgelegt.

Über ein Zeitprogramm können die Heizzyklen und Warmwasserbereitung individuell bestimmt werden. Die Abgasführung erfolgt senkrecht über das Dach.

Unabhängig von der Heizungstemperatur funktioniert die Warmwasserversorgung im Bad, WC und in der Küche. Die eingebaute Zirkulationspumpe mit Zeitschaltuhr sorgt dafür, dass beim Öffnen der Mischbatterie schnell warmes Wasser zur Verfügung steht.

Eine Fußbodenheizung im gesamten EG sowie DG/OG ist im Festpreis enthalten, der Verlegeabstand der Leitungen entsprechend den Vorgaben des Herstellers. Die Temperaturen können in jedem Raum separat über einen Einzelraumtemperaturregler mit Aufputz-Raumthermostat (analog) eingestellt werden. Im HAR, in Abstellkammern/Speisekammern sowie in den Fluren werden keine Raumthermostate eingebaut, durch die hier verlaufenden Leitungswege zu den anderen Räumen ist eine Regelung kaum möglich.

Die Fußbodenheizung wird auf einer Tackerplatte verlegt, darunter wird (je nach Bedarf bzw. EnEV-Berechnung) eine Unterdämmung (EPS) WLG 040 eingebaut.

Die Heizkreisverteilerschränke werden grundsätzlich unter Putz gemäß dem in der Werkplanung festgelegten Standort eingebaut.

Hinweis:

- **Die Verlegung der Fußbodenheizung erfolgt in einer engen Verlegeschleife, dass auch nachträglich alternative Energieerzeuger (Wärmepumpen etc.) eingebaut werden können.**
- Alternative Energieerzeuger wie Luft-Wasser-Wärmepumpen, Erdwärmepumpen etc. können natürlich ebenfalls angeboten werden. Gerne beraten wir Sie dazu in einem ausführlichen Gespräch.
- **Die Auslegung der Raumtemperaturen erfolgt gemäß DIN EN 12831 Beiblatt 2.** Sofern andere, insbesondere höhere Temperaturen gewünscht werden, ist dies mit dem Heizungsinstallateur zu klären und anzuzeigen. Es besteht die Möglichkeit, dass eine andere Anlagenkonfiguration notwendig wird, es können Mehrkosten entstehen.

Bei Wärmepumpe / Erdwärme

Wenn vereinbart, baut das Unternehmen **THB HAUSBAU GMBH** gegen einen Mehrpreis eine umweltschonende **Sole-Wasser-Wärmepumpe (Hersteller Junkers, Vaillant oder Viessmann Leistung ca. 6 KW bis 13 KW, je nach Hausgröße)** mit integriertem Trinkwasserspeicher (mind. 185l) im Hausanschlußraum/Hauswirtschaftsraum des Hauses ein. Im Festpreis enthalten sind die notwendigen Erdtiefenbohrungen (siehe Hinweis) und das Verpressen der Sonden. Die Leistung der Heizung richtet sich nach der Energiebedarfsberechnung und wird entsprechend der Heizlastberechnung und der Vorgaben der DIN 12831 ausgelegt.

Hinweis:

Berechnungsgrundlage zur Auslegung der Tiefenbohrungen ist eine durchschnittliche Wärme-Entzugsleistung von 50 Watt pro laufenden Bohrmeter. Auf Grund des vorkommenden Bodenprofils und/oder auf Grund von Vorgaben der genehmigenden Behörde besteht die Möglichkeit, dass hier geringere Werte angenommen werden müssen. In diesem Fall werden für die Bohrung Mehrkosten berechnet. Weiterhin sind im Leistungsumfang nicht die Kosten für eine zusätzliche Bohrlochvermessung (Forderung der genehmigenden Behörde) enthalten.

Lüftungsanlage, kontrollierte Be- und Entlüftung mit Wärmerückgewinnung (wenn vertraglich vereinbart)

Gegen Mehrpreis kann eine Lüftungsanlage zur **kontrollierten Be- und Entlüftung mit Wärmerückgewinnung** gemäß der Wohnungs-Lüftungsnorm DIN 1946, insbesondere aber der DIN 4108, zusätzlich vereinbart werden.

Verwendet werden Produkte der Hersteller Pluggit oder Zehnder.

Enthalten sind das Liefern und Erstellen einer kontrollierten Lüftungsanlage mit **Wärmerückgewinnung**, welche durch **automatischen Luftaustausch** das Gebäude vor Feuchteschäden schützt und für ein gesundes und behagliches Raumklima sorgt.

Im Lüftungsgerät werden die warme und belastete Abluft und die kalte, frische Außenluft in einem Wärmetauscher aneinander vorbeigeführt. Dieser Wärmetauscher sorgt für die Erwärmung der Zuluft mit Hilfe der in der Abluft enthaltenen Wärmeenergie. So können bis zu 90% der sonst über Fensterlüftung verloren gegangenen Energie erhalten und zurückgeführt werden (Angabe beruht auf Aussagen des Herstellers).

Das Lüftungsgerät inkl. Regelung wird im HAR-EG platziert. Von dort aus erfolgt die Versorgung der Zuluftverteiler für das EG und DG. Die Zuluft erfolgt aus Bodendosen mit Kunststoff-Abdeckgittern. Die Absaugung der feuchte- und geruchsbelasteten Abluft erfolgt aus Bad, Diele, WC und Küche. Die Kanäle werden im Estrich, in den Wänden oder in Dachschrägen verlegt. Die Räume mit Zuluft- und Abluftelementen sind durch eine Über- Unterströmung miteinander verbunden. Das bedeutet, dass die Zimmertüren zum Fertigfußboden einen Spalt von ca. 5 – 7 mm aufweisen. Die Zuluftführung der Außen- und Fortluft erfolgt über Außenwandgitter im HAR-EG oder im Keller. Eine Abflussleitung für den Kondensatablauf ist enthalten.

Die Anlage ist wartungsarm, lediglich die Filter sind in Eigenleistung **regelmäßig zu kontrollieren** und bei Verschmutzung zu reinigen.

Das Lüftungsgerät ist mit einem **Sommerbypass** ausgestattet, der bewirkt, dass die Wärmerückgewinnung automatisch ausgeschaltet wird, wenn die Möglichkeit der Kühlung über die Lüftung gegeben ist. Der Bypass schaltet sich ein, wenn die Außentemperatur in den Abend, Nacht und Morgenstunden im Sommer unter der Mindestinnentemperatur liegt. Er schaltet sich automatisch aus, wenn die Innentemperatur die eingestellte Mindesttemperatur erreicht. Die Zuluft hat minimal Außentemperatur.

Die Lüftungsanlage wird immer standardmäßig für das Gebäudevolumen ab Oberkante Kellergeschossdecke/Bodenplatte berechnet. Im Obergeschoss wird der Fußbodenaufbau auf etwa 15 cm erhöht. **Bei Einbau von raumluftabhängigen Feuerstellen wie Kaminen oder Öfen, ist die notwendige Verbrennungsluftzuführung in Eigenleistung nach Absprache mit dem Bezirksschornsteinfeger zu erstellen. Der Betrieb von offenen Feuerstätten ist in jedem Fall, insbesondere in der Kombination mit Lüftungsanlagen und Dunstabzugshauben, mit dem Schornsteinfeger abzustimmen bzw. von diesem zu genehmigen. Je nach Feuerstätte kann es möglich sein, zusätzlich einen Druckwächter einzubauen (Mehrkosten ca. 950,- €), der bei Nutzung des Kamins bei laufender Lüftungsanlage verhindert, dass ein zu großer Unterdruck entsteht und im Notfall die Lüftungsanlage ausschaltet.**

Hinweis: Die Lüftungsanlage ist für den Dauerbetrieb ausgelegt. Ein Abschalten der Anlage kann u.U. zu Folgeschäden führen, die nicht im Verantwortungsbereich der THB bzw. seinem Nachunternehmer liegen. Ein Zubauen oder Überdecken der Zu- und Abluftöffnungen in der Außenwand ist zu vermeiden.

Hinweis: Wenn, abweichend von der DIN 1946-6, keine Be- und Entlüftungsanlage gewünscht wird, ist seitens der AG sicherzustellen, dass das Gebäude entsprechend der Lüftungsnorm ausreichend gelüftet wird (mehrmals täglich, bitte dazu auch das Hinweisblatt Wohnraumlüftung beachten).

Fliesenlegerarbeiten

Auf Grund der riesigen Auswahl an Fliesen mit den unterschiedlichsten Größen und Formen, den unterschiedlichsten Materialien und Materialmischen und den damit einhergehenden unterschiedlichsten Verlegeeigenschaften ist eine pauschale Preisbildung für die gesamten Fliesenarbeiten nicht mehr möglich. Daher gelten für unsere Standardleistungen folgende Vorgaben:

- Es werden Fliesen zu einem Materialpreis von 25,00 Euro brutto pro m² verlegt
- Im **Wandbereich** werden **Steingutfliesen** von 15/20 cm bis zu einer max. Größe von 30/60 cm verlegt
- Im **Bodenbereich** werden **Steingutfliesen, Steinzeug- und Feinsteinzeugfliesen** von 20/20 cm bis max. 40/40 cm verlegt
- Der **Sockel wird aus der Bodenfliese geschnitten** und im sichtbaren Bereich verlegt, es erfolgt oberhalb eine Mörtelaufkantung (Abschlusschienen sind gesondert zu vereinbaren)
- Im Wandbereich werden Abschlusschienen aus Kunststoff, unifarben eingebaut und im Bodenbereich Dehnungsprofile aus Kunststoff und Abschlusschienen aus Alu-Natur
- Die Wandfliesen werden weiß, silbergrau oder jasmin verfugt, der Boden wird sandgrau verfugt
- Die Verlegung der Wand- und Bodenfliesen erfolgt orthogonal und mit Kreuzfuge.

Hinweis: Mehrleistungen durch großformatige Fliesen, Fliesen aus Feinsteinzeug im Wandbereich, Naturstein, Fliesen aus Materialmix, Mosaik, Bordüren, Dekorstreifen, Schienen aus anderen Materialien, diagonale und Sonderverlegungen, Sonderfarben von Fugenmörteln, zweifarbige Verfugungen an einer Wandfläche, Abmauerungen und Nischen sind gesondert zu vereinbaren.

Der Auftragnehmer weist ausdrücklich darauf hin, dass es sich bei den dauerelastischen Verfugungen (Anschluss- und Dehnungsfugen) um sogenannte Wartungsfugen handelt.

Bitte dringend das Hinweisblatt Fliesen beachten!

Folgende Flächen werden standardmäßig gefliest:

Flur / Diele (EG)

Bodenfliesen einschließlich Sockel

Badezimmer

Bodenfliesen

Wandfliesen umlaufend 1,20 m hoch, im Duschbereich bis 2,00 m, die Schrägen werden standardmäßig nicht gefliest

Der Wannenträger der Standardwanne 75/170 wird zweiseitig eingefliest.

separates WC

Bodenfliesen

Wandfliesen umlaufend 1,20 m hoch

Küche

Bodenfliesen einschließlich Sockel

Hauswirtschaftsraum

Bodenfliesen einschließlich Sockel

Hinweis:

- Bei Materialbereitstellung durch die Bauherren werden nur 70% der Nettofläche gutgeschrieben! Verschnitt etc. wird nicht zusätzlich berücksichtigt. Gestalterische Abmauerungen und zusätzlich Ablagen, Trennwände etc. sind nicht im Festpreis enthalten!
- Empfohlen werden silbergraue bzw. graue Verfugungen. Werden von den Bauherren andersfarbige Verfugungen gewünscht geben wir hiermit den Hinweis, dass es auf Grund der enthaltenen Farbpigmente zu leichten Verfärbungen / Kalkeinlagerungen kommen kann. Diese stellen keinen Mangel dar.
- Fugen im Übergangsbereich zwischen Boden- und Wandflächen stellen Wartungsfugen dar und unterliegen nicht der Gewährleistung.

Elektroinstallation

Die Elektroinstallation erfolgt in den Wohngeschossen und ausgebauten Kellergeschossen in Unterputzmontage.

An Kelleraußenwänden (Stahlbeton) werden Elektroinstallationen grundsätzlich Aufputz ausgeführt.

Die Ausführung beginnt ab dem bauseitigen Hausanschlusskasten innerhalb des Gebäudes.

Zählerkästen werden im Hauswirtschaftsraum oder im Keller installiert.

Die Installation entspricht den neusten VDE-Vorschriften, erfolgt aber abweichend von der DIN 18015/HEA. Der Zählerkasten, die Automaten und die Ausgleichleitungen sind im Festpreis enthalten.

Es wird eine Hauptpotentialausgleichsanlage nach VDE und EVU Vorschrift ausgeführt. Diese beinhaltet die Erdungsanschlüsse des Fundamenters. Die Elektroinstallation wird in die je nach Hausgröße erforderliche Anzahl an Stromkreisen aufgeteilt und über die notwendigen Fehlerstromschutzeinrichtungen abgesichert.

Wir führen für Sie die behördliche erforderliche Anmeldung der Elektroinstallation beim zuständigen Versorgungsunternehmen durch. Die Inbetriebnahme erfolgt unter der Berücksichtigung der technischen Anschlussbestimmungen Ihres Netzbetreibers unter Einhaltung des §49 Absatz 1 und 2 des EnWG.

Die enthaltene Prüfung der elektrischen Anlage erfolgt laut VDE 100-600 und beinhaltet ebenfalls das Installations-Messprotokoll.

Als Schalterprogramm sind Berker S1, Busch-Jäger oder gleichwertig möglich, andere Programme nach Bemusterung und ggfls. gegen Mehrpreis.

Nicht enthalten sind in der Grundkalkulation der THB Antennenleitungen sowie Sat-Anlagen inkl. der Anschlußdosen, Telefonleitungen inkl. der entsprechenden Dosen sowie Datendosen inkl. der entsprechenden Verkabelung. Weiterhin nicht enthalten sind Brand- bzw. Rauchmelder.

Diese Leistungen sind direkt mit dem Elektroinstallateur entsprechend den örtlichen Gegebenheiten und der persönlichen Konfiguration abzustimmen und bei diesem direkt zu beauftragen.

Folgende Elektroinstallationen werden ausgeführt:

Eingang:

Klingelanlage mit Gong im Bereich des Hauseinganges, eine Brennstelle und eine Ausschaltung für die Außenbeleuchtung.

Diele EG (wenn vorhanden)

- 1 Deckenbrennstelle
- 1 Wechselschaltung

Flur EG und DG/OG (ohne Treppe):

- 1 Wandbrennstelle
- 1 Deckenbrennstelle
- 1 Wechselschaltung

Treppen-Flur:

- 1 Deckenbrennstelle
- 1 Kreuzschaltung (2 Wechselschalter, 1 Kreuzschalter)
- 1 Einfach-Steckdose

Küche:

- 1 Deckenbrennstelle
- 1 Ausschaltung
- 2 Doppelsteckdosen
- 1 Herdanschlußdose
- 1 Spülmaschinensteckdose
- 1 Kühlschranksteckdose
- 1 Steckdose für Dunstabzug
- 2 Einzelsteckdosen

Gäste WC:

- 1 Deckenbrennstelle
- 1 Ausschaltung
- 1 Steckdose

Wohnzimmer:

- 2 Deckenbrennstellen
- 1 Serienschaltung
- 3 Doppelsteckdosen
- 1 Einfach-Steckdose

Bad:

am Waschtisch 1 Wandbrennstelle
1 Deckenbrennstelle
1 Serienschalter
2 Steckdosen

Elternzimmer, Kinderzimmer:

1 Deckenbrennstelle mit Schalter
3 Doppelsteckdosen
1 Einfach-Steckdose

Terrasse:

1 abschaltbare Außensteckdose
1 Wandbrennstelle
1 Ausschaltung im Haus

HWR:

1 Deckenbrennstelle
1 Ausschaltung
1 Einfach-Steckdose
Zusätzlich zwei Steckdosen für Waschmaschine und Trockner

Spitzboden:

1 Deckenbrennstelle
1 Ausschaltung
1 Einfach-Steckdose

Keller (wenn vertraglich vereinbart)

Kellerräume

Jeweils 1 Deckenbrennstelle
1 Doppelsteckdose

Kellerflur

1 Wandbrennstelle
1 Wechselschaltung

Hinweis:

- An Kelleraußenwänden (Stahlbeton) werden Elektroinstallationen grundsätzlich Aufputz ausgeführt. Sofern hier eine Unterputzinstallation gewünscht wird, ist dies bereits im Zuge der Werkplanbesprechungen zu klären, es entstehen Mehrkosten!

Estrich

Es wird ein schwimmender Estrich (Stärke ca. 60-65 mm) nach DIN-Vorschrift verlegt, verbaut wird ein Zementestrich als ZE 20 mit Glasfasern CB 1 - 257/20 - 12 mm zur Verhinderung von Schwindrissen sowie unter Zusatz von Zement CEM I 32,5 R, chromatreduziert.

Im Leistungsumfang enthalten sind die notwendigen Randdämmstreifen sowie Dehnungsfugen.

Der Rohfußboden bei ausbaufähigem Spitzboden erhält **keinen** Estrich.

Im Keller (wenn vertraglich vereinbart) erhält der Kellerflur einen wärme gedämmten Estrich.

Die restlichen Kellerräume werden mit einem 4 cm starken Verbundestrich versehen. Hierdurch entstehen Eintrittsstufen vom Kellerflur in die anderen Kellerräume.

Schlosser

Als Geländer am Balkon sowie an bodentiefen Fenstern im DG/OG – falls ein Balkon vertraglich vereinbart ist – wird eine feuerverzinkte Stahlkonstruktion, bestehend aus Ober- und Untergurt einschließlich senkrechten Füllstäben, angebracht.

Alternativ kann ein Holzgeländer gewählt werden.

Bauherrenleistungen und nicht im Festpreis enthaltene Leistungen

Damit das Unternehmen **THB HAUSBAU GMBH** zügig und zum Festpreis Ihr Haus realisieren kann, muss der Baugrund folgende Beschaffenheit haben:

Das Gelände ist waagrecht, ohne Gefälle oder Anstieg bezogen auf das Straßenniveau, die Bodenpressung beträgt mindestens 150 kN/m² und hat ein Bettungsmodul größer 50 MN/m³, die Humus-/Oberbodenschicht ist max. 30 cm stark und das Erdreich entspricht der Bodenklasse drei bis vier. Das Grundstück und der Boden sind frei von jeglichem Baum- und Gehölzbewuchs, Gebäudeteilen oder sonstigen Hindernissen (z.B. Oberleitungen) und es fällt kein Hangwasser an.

Eine Anschlussmöglichkeit für Baustrom bis 32 Ampere und Bauwasser (3/4 Zoll, kein Brunnenwasser) ist auf dem Grundstück durch den AG bereit zu stellen.

Die Zufahrt und der Bauplatz sind befahrbar, so dass die Bau- und schweren Kranfahrzeuge sie benutzen können und auch die Anlieferung der Fertigteildecken, Materiallieferungen etc. möglich ist. Das Grundwasser darf nicht höher als 50 cm unter der Bodenplatte liegen.

Ein notwendiger Schutz von Straßen und Überfahrten sowie eine Baustraße auf dem Grundstück sind durch die AG vor Baubeginn zu erbringen bzw. zu erstellen.

Bauherrenleistungen **außerhalb der Bauleistung** sind Vermessungsleistungen wie Gebäudeeinmessung (Grob- und Feinabsteckung, EFH Höhenangabe) und etwaige Grenzeinmessung; Lagepläne; Baumbestandspläne; Abbruchanträge; außenliegende Grundleitungen; Klärgruben, Sammelgruben und Sickerschächte.

Ebenso nicht enthalten sind Baugenehmigungs- Bearbeitungs- und Prüfgebühren der Baubehörde (einschließlich Prüfstatiker), des Bezirksschornsteinfegers sowie sonstiger erforderlicher Fach- und Sicherheitsbehörden oder Ingenieur und evtl. Eingriffs- und Ausgleichsplanungen und –maßnahmen.

Ebenfalls **nicht im Festpreis** enthalten sind die **Hausanschlüsse für Wasser, Strom, Gas und Telekom/Kabelfernsehen** einschließlich Zählereinrichtung sowie der **Abwasseranschluss**. Weiterhin nicht im Festpreis enthalten sind Drainagen und Abdichtungen gegen drückendes Wasser; offene Wasserhaltung bei hoch anstehendem Grundwasser; Beheizung des Hauses während der Bauzeit; Anschluss- und Unterfangungsarbeiten bei Anbauten an eine bestehende Bebauung; Abrissarbeiten, Außenanlagen einschließlich Humusauftrag, Bepflanzung, Terrassen und Zuwegungen alle mit der Genehmigung oder den behördlichen Auflagen verbundene Rechnungen und Gebühren.

Bei **Wasser, Abwasser, Strom und Gas** werden wir Sie aktiv bei der Beantragung unterstützen (Vorbereitung der Anträge mit allen erforderlichen Unterlagen). **Telekom und Kabelfernsehen sind direkt durch Sie zu beantragen.**

Die Gewerke **Maler- und Bodenlegerarbeiten** inkl. aller erforderlichen Nebenarbeiten sind ebenfalls nicht Bestandteil des Vertrages und nicht im Festpreis enthalten, können aber gesondert vereinbart werden.

Diese Leistungen können nach Übergabe des Hauses durch die Bauherren erbracht werden.

Ebenfalls nicht im Hauspreis enthalten sind das Eingangspodest, eine eventuell notwendige Außen-Treppenanlage sowie die Gestaltung der Außenanlagen. Diese können aber gesondert vereinbart werden.

Individualität ist Trumpf

Alle im Festpreis-Paket enthaltenen Leistungen wurden detailliert erläutert. Gleichwohl ist bei **THB HAUSBAU GMBH** - Bauprojekten individuelle Ausstattung Trumpf. Selbstverständlich reifen während der Planungsphase neue Ideen heran. Deshalb können **THB HAUSBAU GMBH**-Bauherren noch Änderungen und Ergänzungen abweichend von der Baubeschreibung zusätzlich vereinbaren. Allerdings sollte dies spätestens vor Baubeginn in der Werkplanbesprechung erfolgen. Um einen reibungslosen und zügigen Ablauf des Bauprojektes zu gewährleisten, müssen diese Extras in einer Zusatzvereinbarung schriftlich vereinbart und von der **THB HAUSBAU GMBH**-Geschäftsleitung bestätigt werden. Sind im Vertrag mehrere Bauherren genannt, so ist jeder allein vertretungsberechtigt.

Nach Durchführung der Werkplanbesprechung werden die Verträge von dem Unternehmen **THB HAUSBAU GMBH** mit den ausführenden Handwerksfirmen abgeschlossen. Spätere Ergänzungen und Änderungen sind nur mit erheblichem Mehraufwand umsetzbar.

Minderleistungen können, nach Beauftragung der Handwerker, nur noch mit 70% der tatsächlichen Kosten vergütet werden. Minderungen und Mehrleistungen, welche innerhalb der Gewerke beauftragt bzw. verrechnet und ohne weitere Zusatzleistungen erbracht werden können, sind nicht von dieser Regelung betroffen.

Dem Unternehmen **THB HAUSBAU GMBH** bleiben, in Rücksprache mit den Bauherren, technische und architektonische Änderungen vorbehalten, sofern sie den Bauwert nicht beeinträchtigen oder verschlechtern; insbesondere solche, die auf behördlichen oder statischen Auflagen beruhen.

Die Baubeschreibung ist Bestandteil des Auftrages.

Ort

Datum

Unterschrift THB Hausbau GmbH

Seite
23

Unterschrift Auftraggeber

Zusatzblatt zum Bauvertrag Familie XYZ

Bauservice

Kernpunkt unserer Philosophie und unserer Bauleistung ist ein umfangreicher Bauservice, der kostenfrei im Hausvertragspreis enthalten ist.

Folgende Leistungen sind kostenfrei im Leistungsumfang eingeschlossen:

1. Betreuung in der Grundstücksauswahl (keine Rechtsberatung),
2. Einreichung und Abholung der Bauantragsunterlagen,
3. Betreuung und Bearbeitung der notwendigen Unterlagen zur Baugenehmigung, wie Baumfällanträge, Beantragung des amtlichen Lageplans, Beantragung eines Bodengutachtens und ähnlich notwendige Angelegenheiten,
4. Einholung von Angeboten für der erforderlichen Vermessungen in Ihrem Namen (Voraussetzung: ein durch Sie bestätigter Vermessungsauftrag) *, terminliche Koordination während der Bauarbeiten
5. Vorbereitung der Beantragung von Baustrom und Bauwasser *,
6. Ausschreibung und Beauftragung von Abrissarbeiten, soweit notwendig *,
7. Beantragung und Koordination von erforderlichen Abnahmen *,
8. Vorbereitung der Beantragung und Koordinierung der Medien Gas, Wasser, Strom, Abwasser *,
9. Beauftragung zur Erstellung der Baufreiheit auf dem Grundstück *
10. Beantragung und Durchführung von verkehrsrechtlichen Anordnungen während der Bauzeit

Wir weisen Sie darauf hin, dass die oben angegebenen Punkte mit Vollmacht in Ihrem Namen ausgeführt werden und fällige Rechnungen zu Ihren Lasten gehen. Aufträge werden nur mit Ihrer schriftlichen Zustimmung erteilt.

Telekom/Kabelfernsehen: Die Beantragung dieser Medien erfolgt nicht durch uns, ist vielmehr auf Grund verschiedener Konfigurationsmöglichkeiten direkt durch Sie zu bewerkstelligen. Bitte mit dem Elektriker über die Möglichkeiten der gemeinsamen Beantragung mit dem Stromanschluss abstimmen.

* Gleichzeitig weisen wir darauf hin, dass die THB keinerlei Haftung sowie keine Überwachungspflichten für die Planung und Ausführung von nicht vertraglich vereinbarten Leistungen, insbesondere der Leistungen Vermessung, Medienanschlüsse etc. übernimmt.

Bei Eigenleistungen der Bauherren obliegen den Mitarbeitern der THB keine Beratungs- und Überwachungspflichten. Liegen Bedenken bezüglich der im Wege der Eigenleistung erstellten Vorleistungen des Auftraggebers vor, müssen diese seitens der THB gegenüber dem AG unverzüglich mitgeteilt werden.

Art und Umfang von Eigenleistungen sowie ihre zeitliche Eingliederung in den Bauablauf und ihre Bewertung im Hinblick auf eine Änderung des Festpreises werden in einer gesonderten Vereinbarung festgelegt, die Vertragsbestandteil wird.